

# VAREN DOM

## Tipkovnica

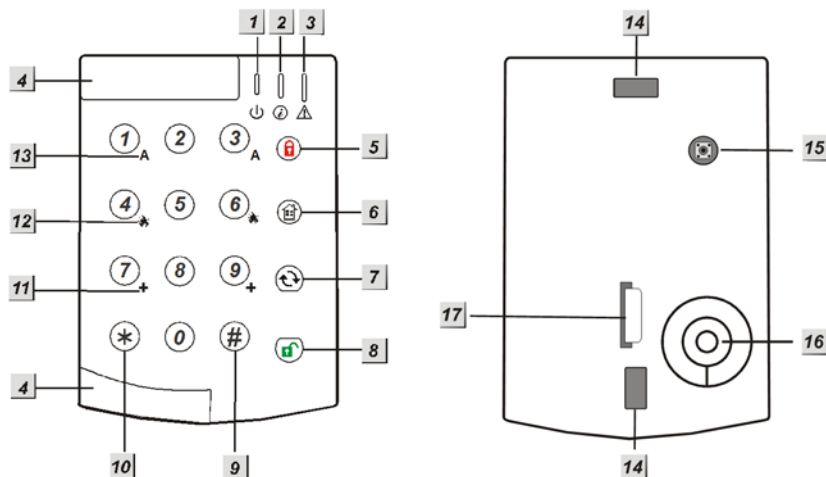


# VAREN DOM

## Tipkovnica

Z brezžično tipkovnico lahko upravljate vse funkcije sistema.

### Deli naprave



Brezžična tipkovnica


- 1) Lučka aktivnosti
- 2) Lučka stanja
- 3) Lučka napake
- 4) Izvlečni del
- 5) Gumb za vklop alarma \*
- 6) Gumb za delni vklop alarma
- 7) Gumb za pridobivanje stanja (deluje le pri nekaterih modelih)
- 8) Gumb za izklop alarma
- 11) Gumb za nujne primere \* Alarm za nujne primere se sproži, če pritisnete oba gumba (7 in 9).
- 12) Gumb za požar \* Požarni alarm se sproži, če pritisnete oba gumba (4 in 6).
- 13) Gumb za paniko \* Alarm za paniko se sproži, če pritisnete oba gumba (1 in 3).
- 14) Luknja za pritrjevanje
- 15) Sabotažno stikalo (na voljo le pri nekaterih modelih)
- 16) Pozivnik
- 17) Izolacija baterije

\* omogočanje dodatnih funkcionalnosti tipkovnice

Za omogočanje funkcionalnosti 11, 12, 13 morate na tipkovnici te funkcije posebej vključiti. To storite na naslednji način:

Na tipkovnici pritisnite 0000 in nato \*, da preidete v način nastavljanja tipkovnice. Za omogočitev alarma za:

- **Paniko:** pritisnite \* in nato 2.
- **Požar:** pritisnite \* in nato 3
- **Nujne primere:** pritisnite \* in nato 4

Če želite vključiti alarm (s tipko ) brez predhodnega vnosa PIN kode, to funkcionalnost omogočite tako, da v načinu nastavljanja tipkovnice pritisnite \* in nato 8.

Če želite to funkcionalnost izključiti pritisnite \* in nato 9.

Za izhod iz načina nastavljanja tipkovnice dvakrat pritisnite tipko .

## Delovanje

Lučke na tipkovnici uporabnika obveščajo o stanju sistema.

### Pomen lučk:

#### Lučka aktivnosti (zelena/oranžna) pomeni naslednje:

- Zelena lučka sveti: sistem je v testnem načinu.
- Zelena lučka utripa: nizko stanje baterije v testnem načinu.
- Oranžna lučka sveti 5 sekund: sistem je v normalnem načinu delovanja.
- Oranžna lučka utripa 5 sekund: nizko stanje baterije v normalnem načinu delovanja.

**Ko je sistem nedejaven, ne sveti nobena lučka.** Ko pritisnete kateri koli gumb, oranžna lučka zasveti za 5 sekund, kar pomeni, da je brezžična tipkovnica aktivirana.

Zelena lučka se izklopi po ustrezni kombinaciji gumbov, ali ko je premor med pritiski gumbov daljši od 5 sekund.

Ko se oranžna lučka izklopi pred dokončanim vnosom kombinacije gumbov, je predhodno vnesena kombinacija prezrta.

#### Lučka stanja (zelena/rdeča) pomeni:

- Rdeča lučka sveti: sistem je v načinu Zdoma.
- Rdeča lučka utripa: sistem je v načinu Doma.
- Zelena lučka sveti: aktiviranje izklopa alarma.
- Zelena lučka utripa: težave zaradi naslednjih razlogov:
  - V 4 sekundah ni odziva *centralne enote storitve Varen dom*.
  - Napačna koda PIN.
  - Zahteva za način prisotnosti med vklopljenim alarmom.
  - Zahteva po vsiljenem vklopu alarma.

#### Lučka za napako (oranžna) pomeni:

- Oranžna lučka utripa: napaka sistema (sabotaža centralne enote, prekinitev napajanja, sabotaža senzorja, senzor ne deluje, odprta vrata).
- Oranžna lučka sveti: pomnilnik alarma.

Sistem *Varen dom* podpira funkcijo *Varovanje doma* (oz. *delno varovanje*). V načinu *varovanja doma* sistem ne reagira na senzorje, ki so programirani kot *prezrti*. To je še posebej uporabno, če ponoči vklopite sistem *Varen dom*, ne želite pa, da se alarm sproži, če kdo od stanovalcev ponoči odide v kuhinjo. V takem primeru je treba detektor v kuhinji programirati kot *prezri*, sistem pa nastaviti na *delni način varovanja*. V *popolnem načinu varovanja doma* vsak senzor samodejno sproži alarm.

Popolni in delni način varovanja doma s kodo PIN:

- **Vklop alarma** (s kodo PIN): Vnesite katero koli uporabniško kodo in pritisnite gumb **VKLOP**. V normalen načinu delovanja se vklopi rdeča lučka stanja in zasliši se dolg pisk.
  - Vnesite 4-mestno kodo PIN in nato pritisnite gumb **VKLOP**, da prisilno vklopite alarm. V normalnem načinu delovanja se vklopi oranžna lučka aktivnosti in zasliši se dolg pisk. V primeru napake tipkovnica 3-krat zapiska in oranžna lučka aktivnosti zasveti. Nato 4-krat zasvetita zelena lučka stanja in oranžna lučka napake, oranžna lučka aktivnosti pa sveti ves čas.
- **Vklop načina doma** (s kodo PIN): Vnesite kodo katerega koli uporabnika centralne enote in pritisnite gumb **DELNI VKLOP ALARMA**. V normalnem načinu delovanja rdeča lučka stanja zasveti 4-krat in zaslišijo se trije piski.
  - Vnesite 4-mestno kodo PIN in nato pritisnite gumb **DELNI VKLOP ALARMA**. (Če je centralna enota *Varen dom* v načinu vklopljenega alarma, **načina Doma ni mogoče aktivirati prek brezžične tipkovnice**.) Oranžna lučka aktivnosti zasveti in 3 piski pomenijo, da je centralna enota *Varen dom* v načinu vklopljenega alarma. Če zasveti oranžna lučka aktivnosti in ji sledita 2 piska ter 4 utripi zelene lučke stanja, medtem ko sveti oranžna lučka aktivnosti, to pomeni napako pri prenosu.
- **Vklop alarma** (brez kode PIN): Pritisnite gumb **VKLOP ALARMA**. Vklopi se rdeča lučka stanja in zasliši se dolg pisk.
- **Vklop načina Doma** (brez kode PIN): Pritisnite gumb za **DELNI VKLOP ALARMA**. Rdeča lučka stanja zasveti 4-krat in zaslišijo se trije piski.
- **Izklop alarma**: Vnesite katero koli kodo uporabnika in pritisnite gumb **IZKLOP ALARMA**. V normalnem načinu delovanja se vklopi zelena lučka stanja in zaslišita se 2 piska.
  - Ko vnesete 4-mestno kodo PIN in pritisnete gumb **IZKLOP ALARMA**, zasveti oranžna lučka in zaslišita se dva kratka piska, ki pomenita normalno delovanje. V primeru napake zaslišite 4 piske, oranžna lučka zasveti in nato 4-krat zasveti še zelena lučka.
- Če obstaja pomnilnik alarma, se vklopi zelena lučka stanja in zasliši se 5 piskov.
- **Alarm za paniko** – hkrati pritisnite gumba 1 in 3.
- **Alarm za požar** – hkrati pritisnite gumba 4 in 6.
- **Alarm za medicinsko pomoč** – hkrati pritisnite gumba 7 in 9.
- Preverjanje stanja centralne enote *Varen dom* (na voljo le pri določenih modelih) – pritisnite gumb za **PRIDOBIVANJE STANJA**: oranžna lučka aktivnosti zasveti in zasliši se en dolg pisk. Brezžična tipkovnica pošlje signal centralni enoti *Varen dom*. Ko centralna enota *Varen Dom* prejme signal, pošlje odgovor brezžični tipkovnici in lučka stanja tipkovnice lahko:
  - Rdeča lučka stanja sveti, če je alarm vklopljen.
  - Rdeča lučka stanja 4-krat zasveti, če je alarm v načinu prisotnosti.
  - Zelena lučka stanja sveti, če je alarm izklopljen.
  - Zelena lučka stanja 4-krat zasveti, če tipkovnica ne prejme odgovora centralne enote.

## Baterija

Brezžična tipkovnica za napajanje uporablja eno litijevo baterijo CR2450 3 V 540 mA·H. Običajna življenjska doba baterije je 3 leta ob povprečnem številu 4 aktivacij dnevno.

Tipkovnica lahko zazna stanje napolnjenosti baterije. Če je stanje nizko, med delovanjem zasveti lučka (zelena v testnem načinu in oranžna v normalnem načinu). Signal o nizkem stanju baterije se pošlje *centralni enoti storitve Varen dom* skupaj z rednimi prenosi signalov in centralna enota stanje ustrezno prikaže.

Funkcija varčevanja z energijo:

- Ko je tipkovnica nedejavna, je v načinu pripravljenosti in ne porablja energije. Po pritisku katerega koli gumba se aktivira za 5 sekund.
- Po 5 sekundah neaktivnosti se napajanje izklopi in tipkovnica preide v stanje pripravljenosti.
- Po izvedbi ukaza se napajanje izklopi in tipkovnica preide v stanje pripravljenosti.

## Montaža

*Brezžična tipkovnica* uporabnikom omogoča, da doma vklopijo ali izklopijo alarm in programirajo celoten domači sistem. *Tipkovnica* izvaja tudi redna samodejna preverjanja in o stanju poroča sistemu.

Zadnji del lahko namestite na steno z vijaki ali lepilnim trakom v bližino vhoda, tako da vsi uporabniki vedo, kje je, in lahko ob vходу/izhodu vklopijo/izklopijo sistem. Tipkovnice ne nameščajte v bližino velikih kovinskih predmetov, ki lahko ovirajo brezžično komunikacijo. Namestiti jo je treba navpično.

### Lokacija

Brezžično tipkovnico je treba namestiti v bližino najbolj uporabljenih vhodnih vrat, tako da je enostavno dostopna vsem uporabnikom.

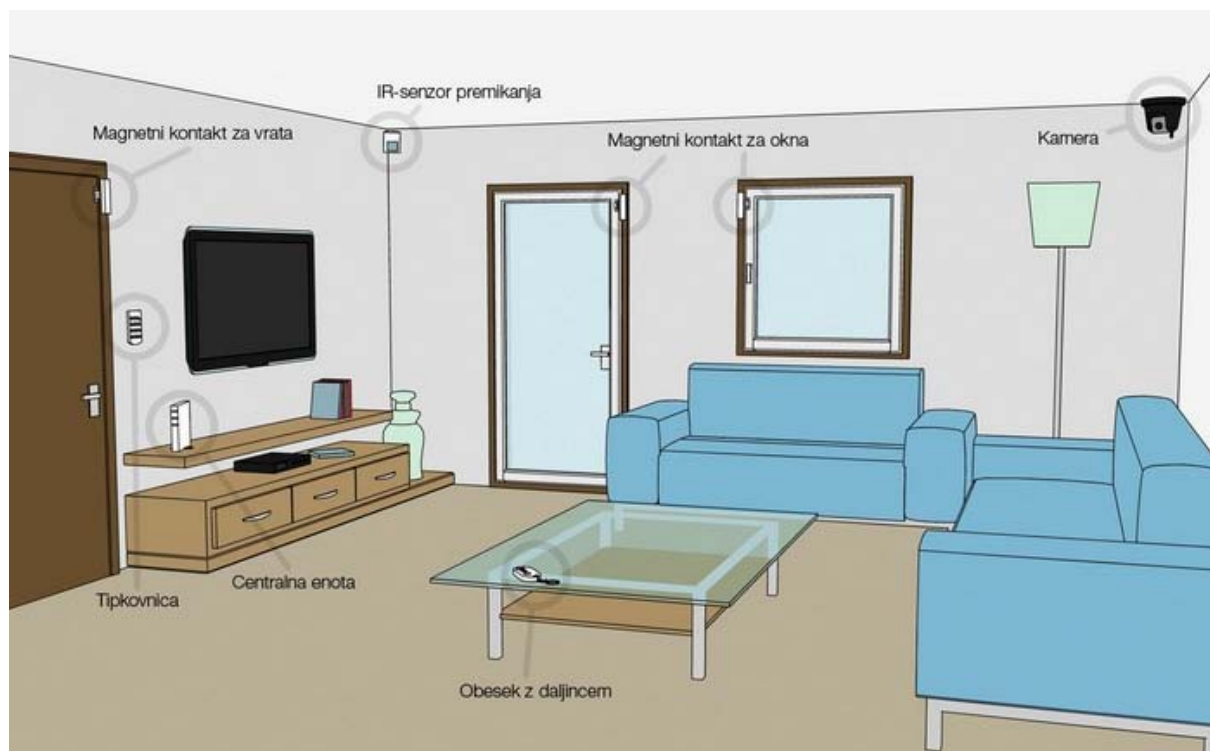
### Montaža z lepilnim trakom

- Če želite brezžično tipkovnico namestiti z lepilnim trakom, se odločite, kam jo boste namestili in preverite, ali je površina čista.
- Lepilni trak je obojestranski; vsaka stran je zaščitena s folijo. Odlepите eno plast zaščitne folije in trak nalepite na zadnji del ohišja tipkovnice.
- Odstranite preostalo zaščitno folijo in tipkovnico trdno pritisnite ob površino, da se prilepi.
- Ko tipkovnico pritrđite z lepilnim trakom, se moč stika sčasoma poveča. 50 % moči je dosežene po 20 minutah, 100 % pa po 72 urah.

### Montaža z vijaki

- Odstranite oba izvlečna dela sprednjega pokrova.
- Označite, kje boste vrtali, pri tem pa si pomagajte z 2 luknjama na ohišju.
- Če boste tipkovnico namestili na mavčni ali opečni zid, uporabite zidne vložke.
- Tipkovnico privijte v zidne vložke.
- Ponovno namestite oba izvlečna dela sprednjega pokrova.

## Razporeditev senzorjev po prostoru:



www.siol.net  080 8000

Za napake v tisku ne odgovarjamo.  
Pridružujemo si pravico do sprememb. Slike so simbolične.