

# VAREN DOM

## Senzor gibanja



[www.siol.net](http://www.siol.net)



080 8000

# VAREN DOM

## Senzor gibanja

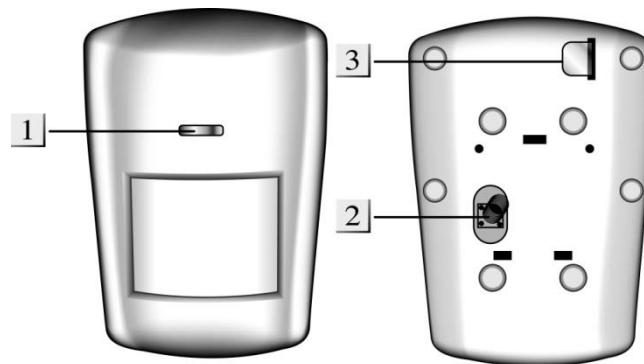
V paket Varen dom je vključen tudi napredni *Senzor gibanja*, ki vključuje algoritem za procesor digitalnega prilagojenega signala (D.A.S.P.), ki senzorju omogoča zaznavanje gibanja v določenem območju in pošiljanje signala centralni enoti storitve Varen dom, ki sproži alarm v primeru, da senzor zazna vsiljivca.

Za enostavno montažo je *Senzor gibanja* priloženo stojalo. Stojalo je opremljeno s pripravljenimi luknjami, ki omogočajo pritrdjevanje na ravno površino ali v kot s trikotnim nosilcem.

Priloženo je sabotažno stikalo, ki *centralni enoti storitve Varen dom* pošlje signal, ko je odstranjen pokrov, in tako preprečuje nepooblaščen dostop in odstranitev senzorja (na voljo le pri nekaterih modelih). Senzor gibanja vas lahko tudi opozori, ko pride to težav v komunikaciji in nizkega stanja napolnjenosti baterije.

*Senzor gibanja* je zasnovan tako, da zaznava gibanje v dosegu 12 metrov, ko je nameščen 2 m nad tlemi.

### Deli naprave



Senzor gibanja

#### 1) Rdeča lučka in gumb za učenje

Deluje kot gumb učenja in indikator LED. Gumb učenja se uporablja za testiranje brezžične povezave in za učenje. Lučka prikazuje stanje naprave.

#### 2) Sabotažno stikalo

Sabotažno stikalo varuje napravo pred tem, da se jo odpre ali odstrani s površine, na katero je pritrjena (na voljo le pri nekaterih modelih).

#### 3) Izolacija baterije

Preden aktivirate Senzor gibanja odstranite izolacijo baterije.

### Delovanje

Po 1 minuti pasivni infrardeči senzor (PIR) preide v »način spanja« in tako varčuje energijo. Po prenosu signala o zaznanem gibanju senzor gibanja ne pošlje ponovnega signala še 1 minuto. Vsako nadaljnje gibanje, zaznано v tem času, čas spanja podaljša za 1 minuto. Na tak način stalno gibanje pred senzorjem gibanja ne porabi celotne baterije.

*Testni način* za senzor gibanja se vklopi s pritiskom *gumba za učenje* na sprednji strani. V *testnem načinu* se časovnik za čas spanja onemogoči in tako indikator LED zasveti vsakič, ko je zaznано gibanje. Vsakič, ko pritisnete *gumb učenja*, senzor gibanja pošlje testni signal *centralni enoti storitve Varen dom*. Preizkusi se brezžični doseg, v testnem načinu ostane tri minute. Po treh minutah se senzor vrne v normalno delovanje.

Indikator LED sveti v naslednjih situacijah:

- Lučka sveti približno 2 sekundi vsakič, ko je stanje napolnjenosti baterije Senzorja gibanja nizko in ko pošlje opozorilo o zaznanem gibanju.
- Ko uporabljate senzor s sabotažnim stikalom:
  - Ko je ohišje odprto in je sabotažno stikalo premaknjeno, lučka sveti 2 sekundi in tako sporoči, da prenaša signal o nepooblaščenih spremembah.
  - Če stanje ostane nespremenjeno, lučka zasveti vsakič, ko senzor pošlje opozorilo o zaznanem gibanju.

Ko je Senzor gibanja v testnem načinu, lučka zasveti vsakič, ko je zaznano gibanje.

## Baterija

Senzor gibanja za napajanje uporablja litijeve baterije 3.6 V. Življenjska doba baterije Senzorja gibanja je običajno 5 let ob povprečnem številu 20 aktivacij dnevno.

Zaznavanje v primeru baterije z nizkim stanjem napolnjenosti deluje pri pragu 3,2 V $\pm$ 2,4 %, pri čemer ima Senzor gibanja dovolj rezervne energije za 1 mesec običajnega delovanja, preden se baterija popolnoma izprazni. Signal o nizkem stanju baterije se pošlje centralni enoti storitve Varen dom skupaj z rednimi prenosi signalov. Centralna enota stanje prikaže na spletnem portalu Varnega doma.

Pred odpremo je baterija predhodno tovarniško nameščena, prav tako je vstavljena izolacija. Preden aktivirate Senzor gibanja preverite, ali je izolacija odstranjena.

## Montaža

Vašemu sistemu Varen dom je priložen en *Senzor gibanja* – opisan je kot pasivni infrardeči senzor (PIR). Njegov namen je zaznavanje gibanja v hiši.

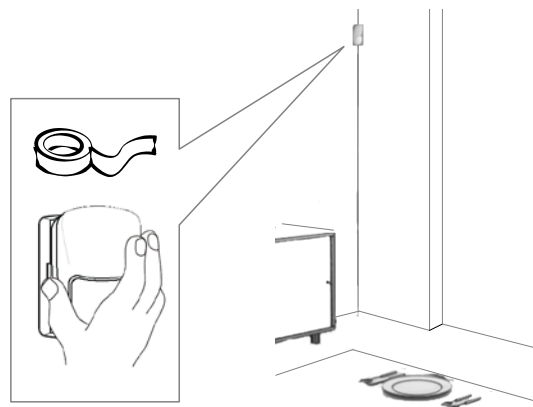
Takoj, ko je *Senzor gibanja* nameščen, vsaka dejavnost, ki je zaznana v dometu senzorja, sproži alarm. Vrsta tega senzorja je predhodno nastavljena kot **VLOMILEC**. To pomeni, da se ob vklopljenem *sistemu Varen dom* takoj, ko se senzor sproži, vklopi sirena. Ko je sistem nameščen, lahko na spletnem portalu Varen dom, to nastavitve spremenite.

*Senzor gibanja* vključuje litijevo baterijo 3 V 1/2AA z življenjsko dobo nad petimi leti ob povprečnem številu 20 aktivacij dnevno. Da se prepreči nepotrebna poraba energije, je skupaj z baterijo predhodno tovarniško nameščena tudi izolacija.

Za montažo *Senzorja gibanja* upoštevajte ta navodila:

## Lokacija

- Vzemite si nekaj časa in se odločite, kam želite namestiti senzor, da bo kar najbolje deloval. Najbolje ga je namestiti v najbolj ogrožene sobe ali prehode iz vstopnih točk.
- *Senzor gibanja* je zasnovan za montažo na ravno površino ali v kot s priloženimi vijaki ali lepilnim trakom.
- S priloženimi nastavki je mogoče brezžični Senzor gibanja namestiti na steno ali v kot. Priporočena višina montaže je od 2 do 2,5 metra nad tlemi.
- Senzor nadzoruje območje v premeru 12 metrov, kot zaznavanja pa je 120°.
- *Senzorja gibanja* ne smete namestiti v bližino naprav, ki oddajajo močno elektromagnetno valovanje (oddajniki, elektronski regulatorji). Izogibajte se lokacijam z močnim pretokom zraka.
- Razdalja med *Senzorjem gibanja* in *centralno enoto storitve Varen dom* ne sme biti večja od 50 m (v ravni črti). Ko namestite vse senzorce, priporočamo, da zaženete test in preverite, ali je sprejem brezžičnega signala vseh senzorjev dober.



### Montaža senzorja gibanja

Nasveti za učinkovito razporeditev:

- *Senzor gibanja* namestite na trdno in fiksirano površino.
- Senzorja ne namestite v bližino grelnih/hladilnih teles ali drugih naprav, ki pogosto spreminjajo temperaturo.
- Senzor namestite v kot, da zagotovite najširši obseg zaznavanja.
- Ne namestite ga na neposredno sončno svetlobo.
- Ne namestite ga zunaj stanovanja.
- Izogibajte se prepisnim lokacijam.
- *Senzorja gibanja* ne nameščajte neposredno nad vrata, ki jih varuje Senzor vrata/okna, saj bi to lahko povzročilo hkraten prenos obeh signalov, ki bi se izničila.
- Ne nameščajte ga za zavesami, okrasnimi elementi ipd.

Izbirate lahko, ali boste *Senzor gibanja* namestili s priloženimi vijaki ali lepilnim trakom.

Če želite *Senzor gibanja* namestiti v kot, uporabite kotno stojalo.

**Pred nameščanjem odstranite plastično izolacijo in preverite, ali napajanje senzorja deluje, tako da pritisnete gumb za učenje in počakate, da rdeča lučka enkrat zasveti.**

### Montaža z lepilnim trakom

- Če želite *Senzor gibanja* namestiti z lepilnim trakom, se odločite, kam ga boste namestili in preverite, ali je površina čista.
- Lepilni trak je obojestranski; vsaka stran je zaščitena s folijo. Odlepите eno plast zaščitne folije in trak nalepite zadnji del ohišja *Senzorja gibanja*.
- Odstranite preostalo zaščitno folijo in senzor trdno pritisnite ob površino, da se prilepi.
- Ko senzor pritrdite z lepilnim trakom, se moč stika sčasoma poveča. 50 % moči je dosežene po 20 minutah, 100 % pa po 72 urah.

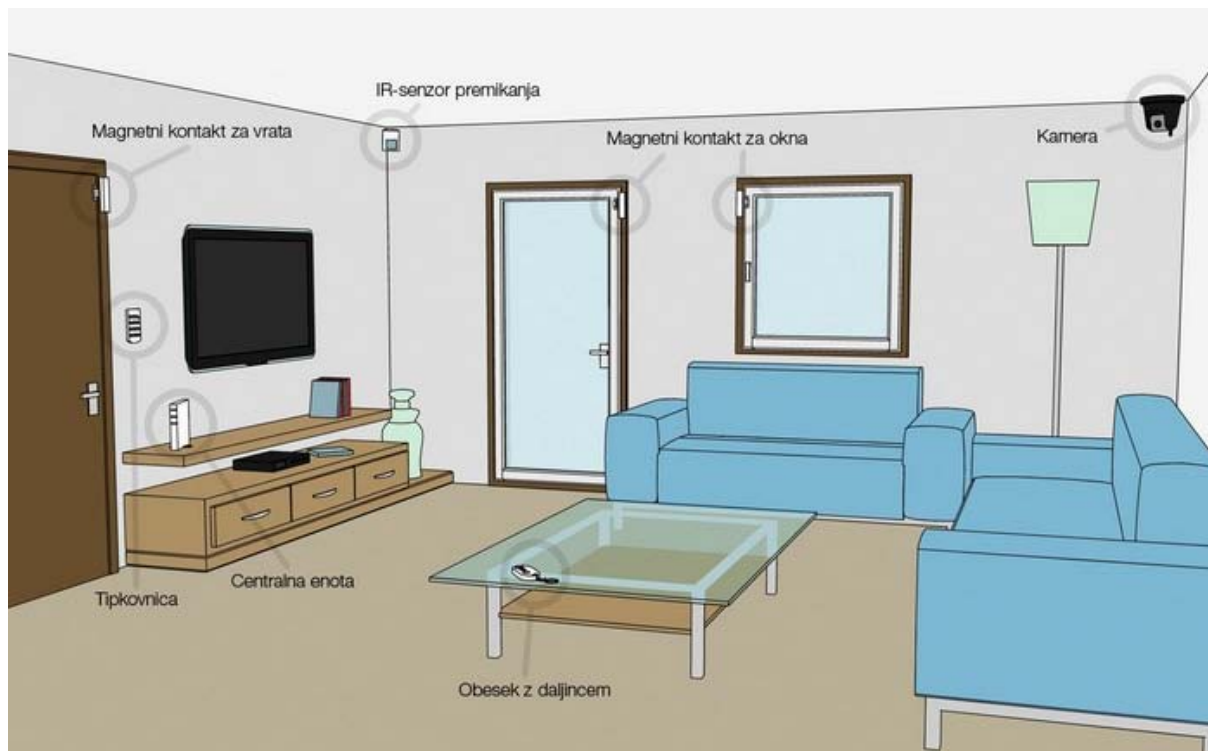
### Montaža z vijaki

- Odstranite vijake in pokrov.
- Prebijte pripravljene luknje na ohišju (na primer s križnim izvijačem).
- Luknje uporabite za označevanje lukenj za vrtanje, izvrtajte luknje in vstavite zidne vložke.
- Ohišje privijte v zidne vložke.
- Pokrov privijte na ohišje.

## Kotna montaža z vijaki

- Prebijte pripravljene luknje na kotnem stojalu (na primer s križnim izvijačem).
- Luknje uporabite za označevanje lukenj za vrtanje, izvrtajte luknje in vstavite zidne vložke.
- Kotno stojalo privijte v zidne vložke.
- Namestite senzor gibanja na kljuko kotnega stojala.

## Razporeditev senzorjev po prostoru:



[www.siol.net](http://www.siol.net)



080 8000

Za napake v tisku ne odgovarjamo.  
Pridružujemo si pravico do sprememb. Slike so simbolične.